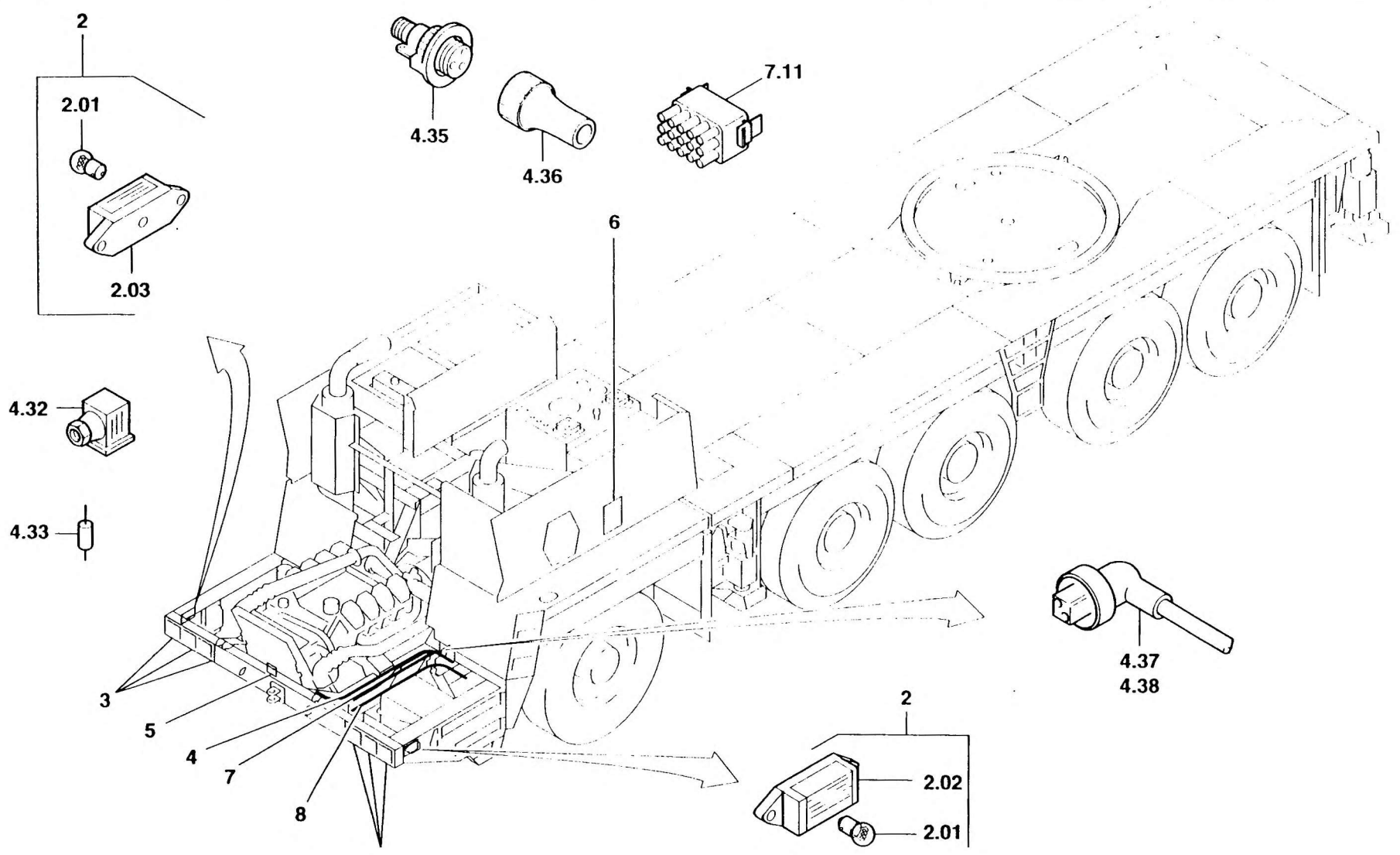




ELEKTRISCHE ANLAGE TRIEBKOPFRAHMEN  
ELECTRICAL SYSTEM, TRACTION UNIT FRAME

BILDTAFEL PICTORIAL DISPLAY		
04.96	2226890-ETL D	1/2

KMK 5120  
BE 505  
G 801





ELEKTRISCHE ANLAGE TRIEBKOPFRAHMEN  
ELECTRICAL SYSTEM, TRACTION UNIT FRAME

BILDТАFEL  
PICTORIAL DISPLAY

KMK 5120  
BE 505  
G 801

04.96

2226890-ETL D

2/2

